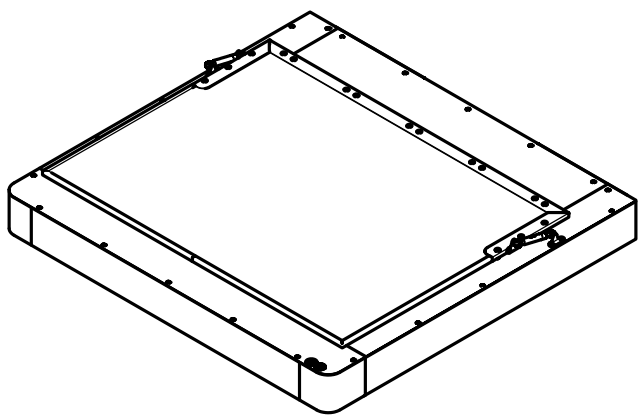


Unpacking and Repacking Instructions

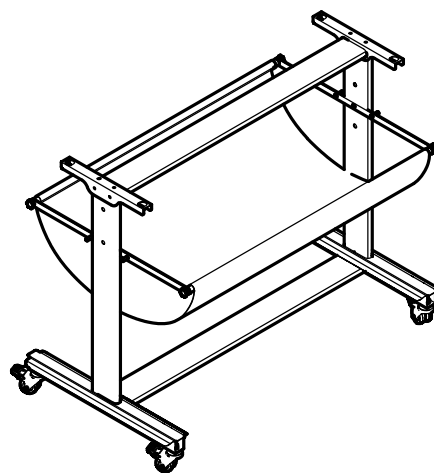
Anweisungen zum Auspacken und Verpacken, Instrucciones de desembalaje y embalaje
Instructions de déballage et d'emballage, Istruzioni per il disimballaggio e l'imballaggio
Uitpakken en verpakkingsinstructies, Instrukcja rozpakowywania i pakowania
Instruções de desembalagem e embalagem, Инструкции по распаковке и упаковке,
開梱・梱包の注意事項, 拆包和包装说明

WT36F-600

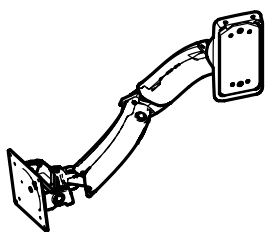




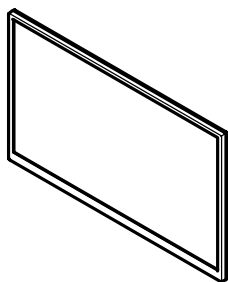
1x



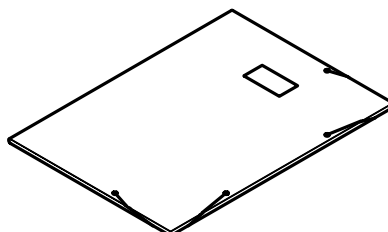
1x



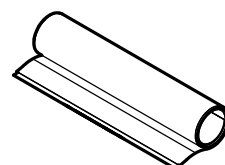
1x



1x

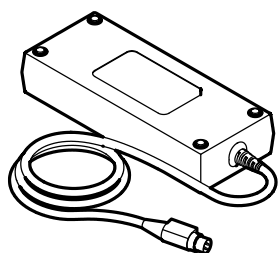


1x

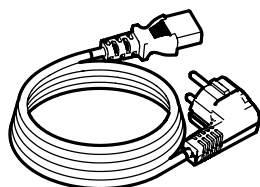


1x

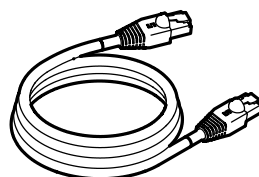
Accessories box



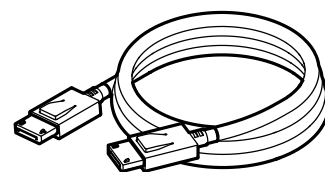
1x



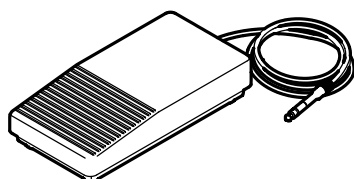
1x



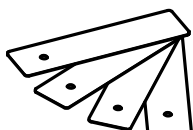
1x



1x



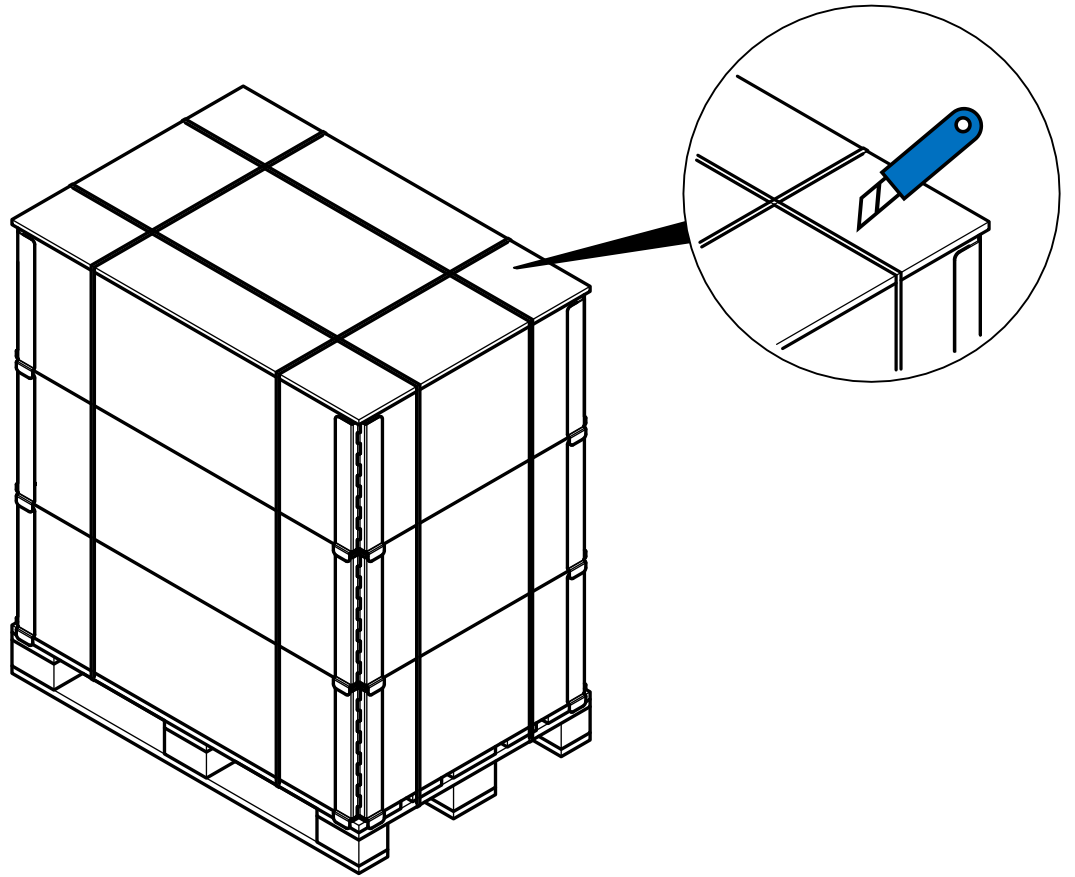
1x



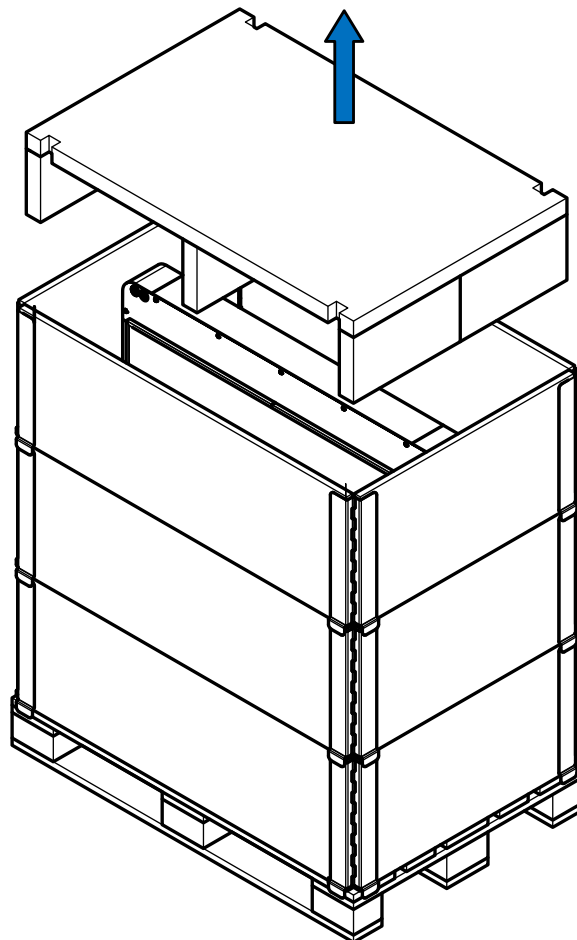
1x



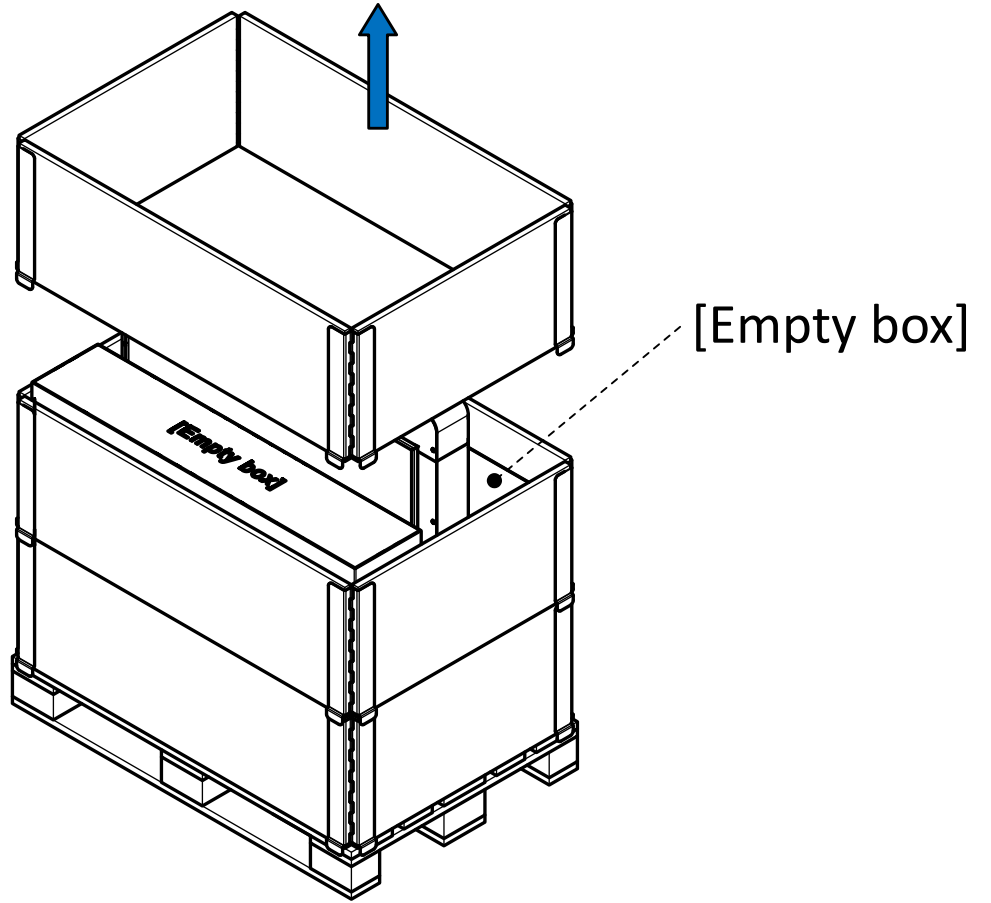
1



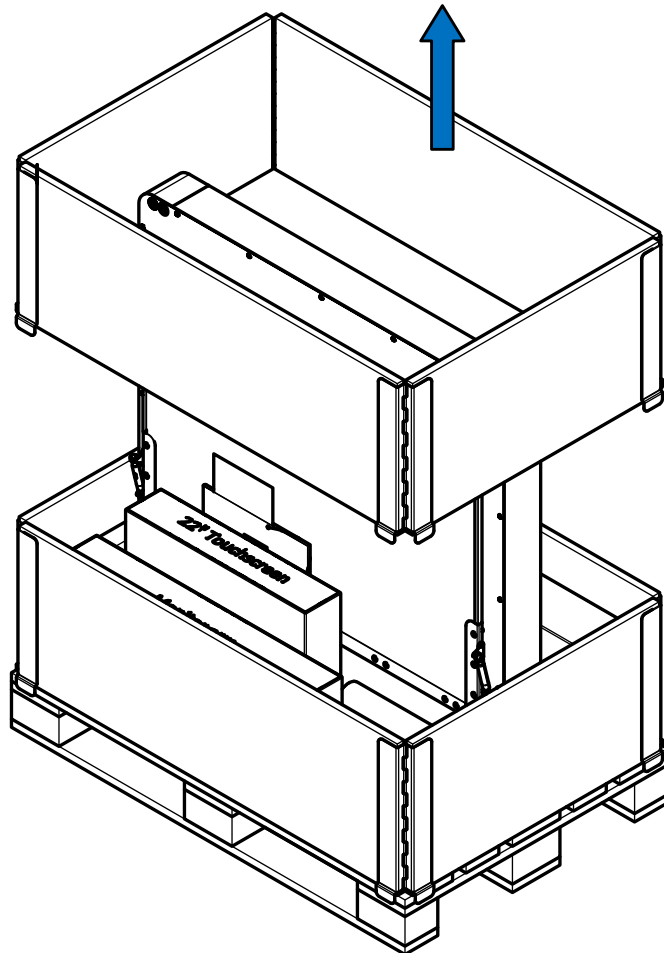
2



3



4



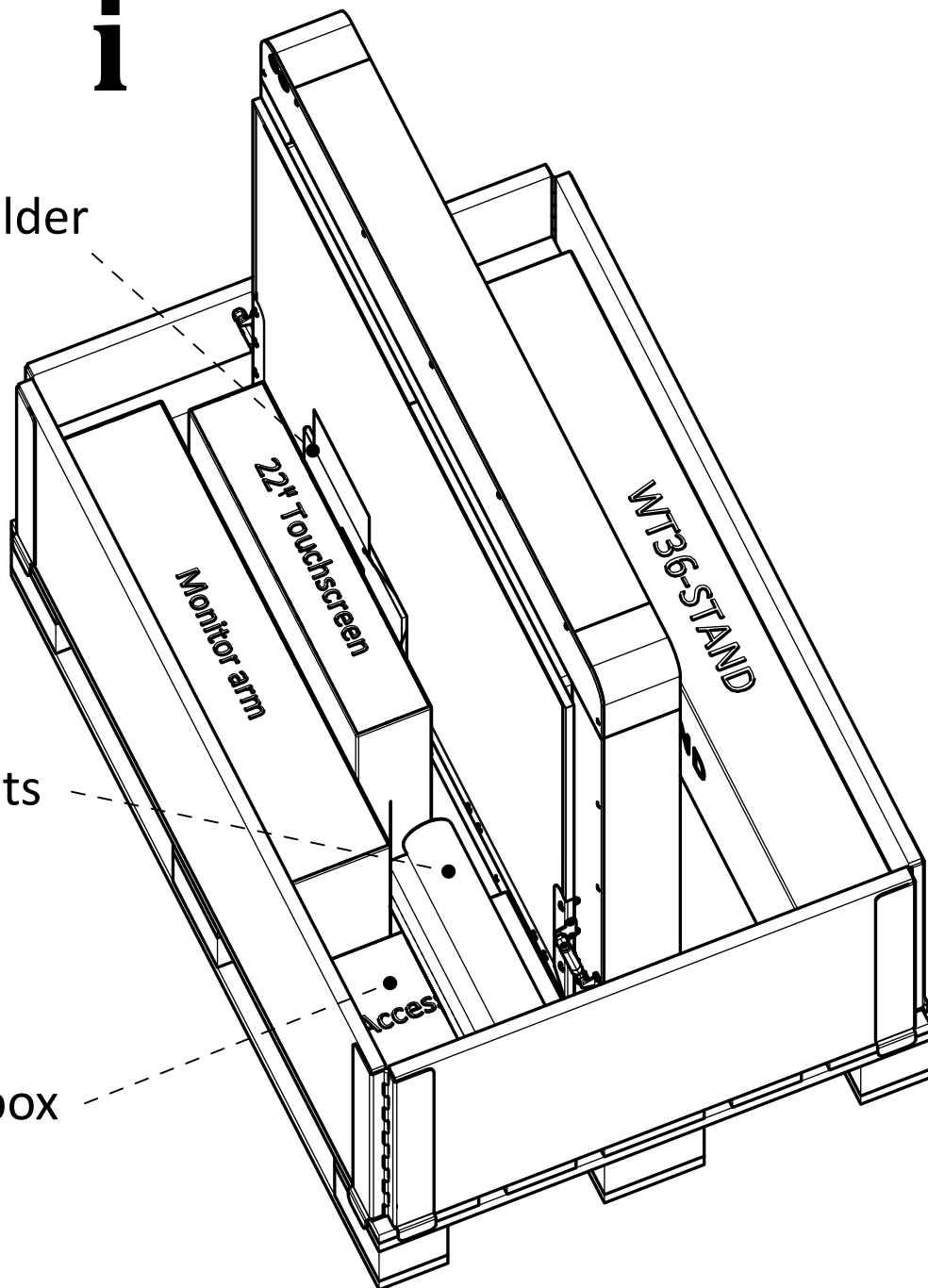
5

i

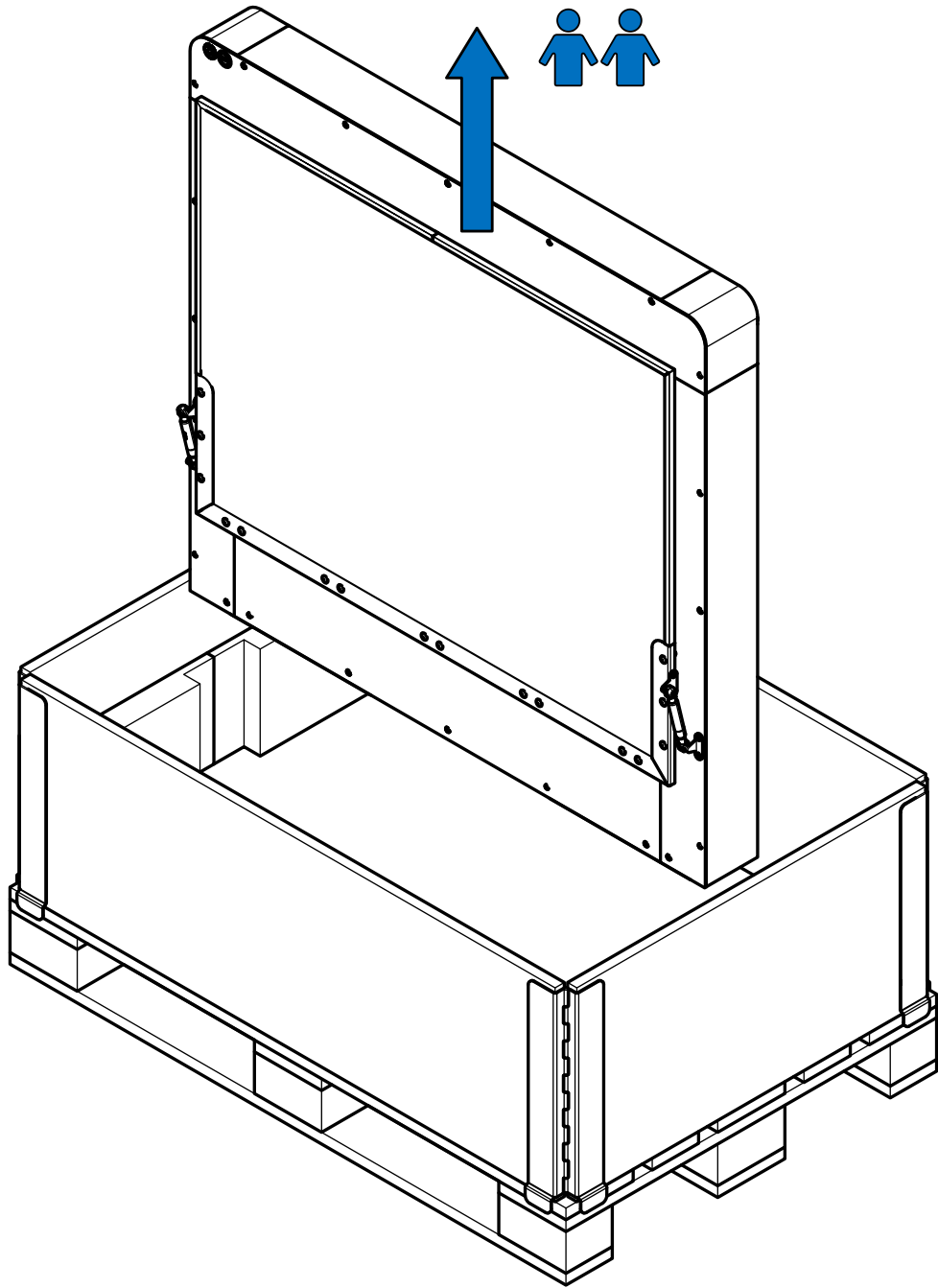
Reference folder

Reference targets

Accessories box



6



7

